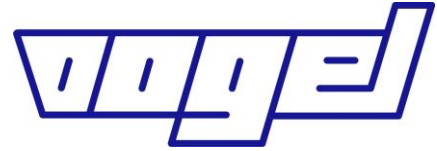
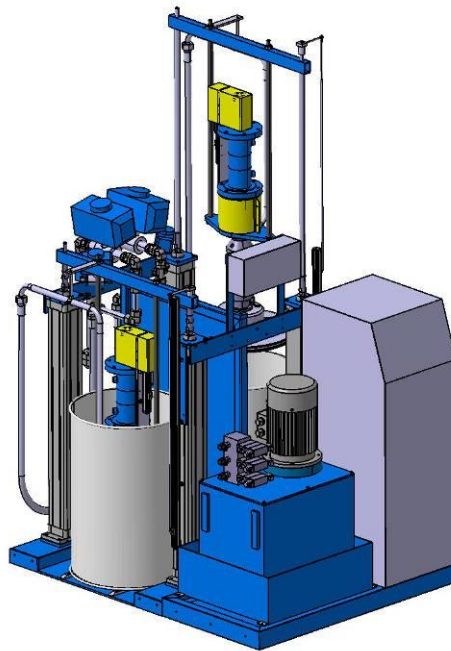


Dosiersystem
→ Silikon



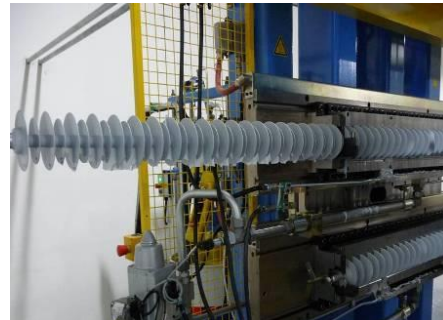
Modell: DOSKOSIL



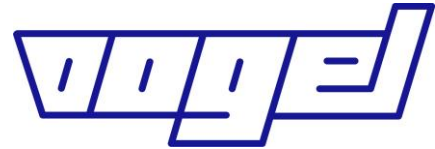
Mögliche Anwendungsgebiete:



Kabelverbindungen



Langstabisolatoren



Technische Daten und Ausstattung

Material	Silikon (LSR)
Anzahl Fässer	2 4
Dosierverhältnis	100:100
Dosiersystem	Schöpfkolbenhubpumpen
Synchronisation	elektronisch-hydraulisch
Fässergröße	200 l, 20 l
Fördervolumen	gesamtes Fassvolumen (kontinuierlich)
Durchsatz	1 - 6 l/min 2 - 12 l/min 2 - 20 l/min
Anschluss	<ul style="list-style-type: none"> • bis zu vier Schließmaschinen • in IMS (Integrated manufacturing System) integrierbar: mit Vogel-Schließmaschine und AVT
Verkürzung des Produktionszykluses	AVT (Advanced Vulcanization Technology): ca. 30 - 40 %
Gesamtabmessung (L x B x H)	2000 x 1400 x 2900 mm

